

Rekentoets VO 3ER - voorbeeldtoets 2015

Om de vragen van de voorbeeld-rekentoetsen VO breed toegankelijk te maken, worden deze vragen ook buiten de online oefenomgeving van Facet om in PDF-formaat beschikbaar gesteld. Deze heeft u nu voor zich. Op de volgende pagina's treft u schermafdrucken aan. Deze schermafdrucken tonen de vragen van de rekentoets VO 3ER - voorbeeldtoets 2015 zoals die tijdens de digitale afname in de online oefenomgeving van Facet getoond worden. De bijbehorende omzettingstabel is gebaseerd op de in 2015 gehanteerde normering.

BELANGRIJK:

De toets in PDF-formaat leent zich **niet** voor een 'officiële' afname.

Disclaimer

Dit materiaal is een product van het Ministerie van Onderwijs, Cultuur en Wetenschap en in beheer bij het College voor Toetsen en Examens (CvTE) te Utrecht. CvTE accepteert geen enkele aansprakelijkheid voor schade ontstaan door het gebruik van dit materiaal op welke manier dan ook. CvTE heeft conform de wettelijke bepalingen en voor zover mogelijk het auteursrecht op in dit materiaal gebruikt (bronnen)materiaal geregeld. Diegene die desondanks meent zekere rechten te kunnen doen gelden, wordt verzocht contact op te nemen met het CvTE.

Dit materiaal is vrij te gebruiken voor eigen oefening, studie of privégebruik, alsmede schoolgebruik op niet-commerciële basis. Voor alle andere toepassingen geldt dat het gebruik van in dit product verwerkt (bronnen)materiaal niet is toegestaan zonder toestemming van de rechthebbenden. Op eventueel aangepast werk dient duidelijk vermeld te worden dat er sprake is van een aanpassing van een product van CvTE. Elke schijn van bemoeienis of goedkeuring van CvTE met betrekking tot het nieuwe materiaal dient te worden uitgesloten.

Aansprakelijkheid

Aansprakelijkheid van Stichting Cito voor schade als gevolg van tekortkomingen in het product is uitgesloten.



Controleer de gegevens

Kijk of de gegevens hierboven (naam en toets) juist zijn. Kloppen ze niet, vraag dan aan een afnameleider om hulp.



Controle van het geluid

Geef hieronder aan of het geluid goed is ingesteld:

1. Druk op de knop 'Geluid afspelen'.
2. Zet het pijltje op het geluidsniveau dat voor jou goed is.
3. Geef aan dat het geluid goed is door het vakje aan te klikken bij 'Geluid is goed'.



Geluid is goed

Mogelijke problemen

Als er problemen zijn, kun je de volgende dingen doen:

- controleer de luidsprekers, controleer de headset/koptelefoon.
- zijn de luidsprekers of headset goed aangesloten/ingeschakeld?
- zijn de luidsprekers of headset misschien gedempt (geluid uit)?

Tijdens de toets kun je deze instellingen veranderen. Klik daarvoor op de knop 'Toon geluidsterkte' rechts bovenin het scherm.



Kiezen van de stem

Voor het voorlezen van tekst kun je kiezen uit de volgende stemmen. Klik op een van de stemmen om deze uit te proberen. Klik op 'Volgende' als je een stem gekozen hebt. Tijdens de toets kun je de stem veranderen.

Stem

- Daan
- Max
- Femke
- Jasmijn



Overzicht toets

Toetsjaar	2015
Schooltypes	VO-HAVO, VO-VWO
Duur	150
Naam toets	rekentoets VO 3ER - voorbeeldtoets 2015

Deze toets bestaat uit 30 vragen.

Hulpmiddelen

In de balk bovenin het scherm zie je de  knop. Deze knop kun je gebruiken als je meer wilt weten over het gebruik van de hulpmiddelen.

Druk op Volgende om de toets te beginnen.

Informatiescherm

- Bij deze toets mag je bij alle opgaven een rekenmachine gebruiken.
- Je kunt de rekenmachine oproepen door op het rekenmachine-icoontje te klikken rechtsboven in het scherm.



- Je mag kladpapier en een woordenboek gebruiken.
- Bij de meeste opgaven moet je het antwoord invoeren.
- Bij meerkeuzeopgaven in de toets moet je het juiste antwoord aanklikken.
- Een antwoord kan ook een negatief getal zijn. Je plaatst dan een min-teken (-) voor het getal dat je invult in het invulvak, bijvoorbeeld -3,5.
- Een punt wordt automatisch omgezet in een komma. Gebruik dus geen punten om duizendtallen aan te geven.
Dus niet: 23.000, want dit wordt automatisch 23,000
Wel: 23000
- Als bij een opgave niet staat vermeld in hoeveel decimalen je het antwoord moet geven, moet je zelf een passende afronding kiezen.
- Je kunt altijd terug naar een vorige opgave uit de toets. Klik dan op het opgavenummer, dan kun je de opgave alsnog beantwoorden of je antwoord veranderen.
- Let op dat je alle opgaven maakt. Een opgave die niet beantwoord is, wordt fout gerekend.
- Je gaat naar de volgende opgave door op de knop 'Volgende' rechtsonder in je scherm te klikken. Je kunt ook op het volgende opgavenummer in de taakbalk klikken.

		Aanbieding breikatoen	
Aantal bollen		Actie	
Bij de eerste 20 bollen		4 halen 3 betalen	
Uitsluitend bij de daarop volgende bollen (vanaf 21)		3 halen 2 betalen	
Normale prijs per bol: € 1,70			

Bijvoorbeeld totaal 26 bollen:
 20 bollen → 4 halen 3 betalen
 6 bollen → 3 halen 2 betalen

Annabel koopt bij deze winkel 32 bollen breikatoen.

Hoeveel moet ze betalen?

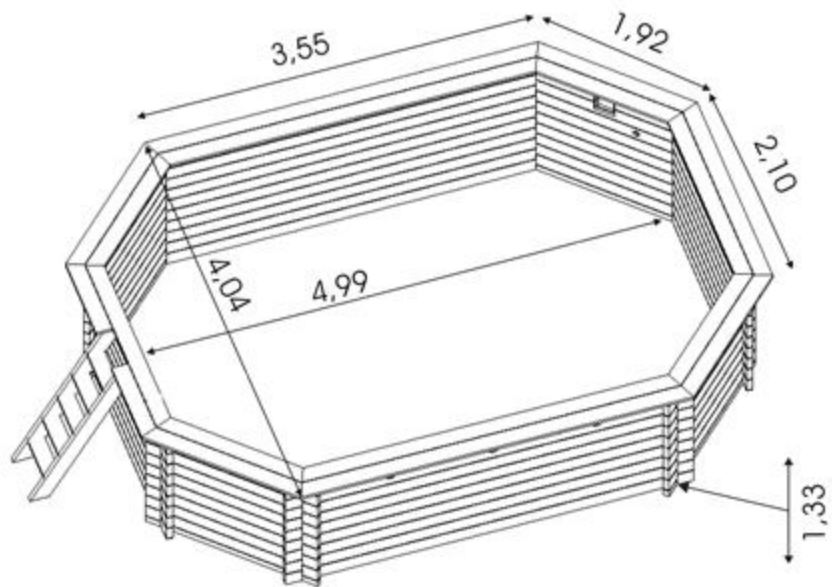
€



Pieter verdient € 200,- per maand. Hij krijgt € 15,- loonsverhoging.
Mariska verdient € 140,- per maand. Zij krijgt procentueel dezelfde loonsverhoging.

Hoeveel gaat Mariska dan verdienen?

€



Alle afmetingen in meters

Hoeveel liter kan er ongeveer in dit zwembad als het tot de rand toe wordt gevuld?

- 200 liter
- 2000 liter
- 20 000 liter
- 200 000 liter

De spreektijd van een mobiele telefoon hangt af van de capaciteit van de batterij. De capaciteit wordt uitgedrukt in mAh.



Batterij

Batterij type: oplaadbare Lithium-ion batterij
Capaciteit: 1400 mAh

Voor deze telefoon geldt de vuistregel:

$$\text{spreektijd in uren} = \frac{\text{capaciteit in mAh}}{210}$$

Max vervangt de batterij van 1400 mAh door een nieuwe batterij met een capaciteit van 1850 mAh.

Met hoeveel minuten neemt de spreektijd toe door de nieuwe batterij te gebruiken?

Rond af op hele minuten.

minuten

Nieuwbouwproject: 34 starterswoningen

De woningen staan twee aan twee met de achterkanten tegen elkaar aan. De woningen hebben geen tuin, wel een terras.



Alle percelen (huizen en terrassen) samen hebben een oppervlakte van 2176 m^2 . 75% hiervan wordt bebouwd. De woningen hebben allemaal een even groot vierkant terras.

Hoeveel meter is de zijde van het terras? m

Grootste boerenkaas ter wereld



De grootste boerenkaas ter wereld is bekroond met een 8,5. De 557 kilo zware kaas werd vrijdagochtend op smaak gekeurd.

Deze reuzenkaas werd op een veiling door een kaasboer voor 6500 euro gekocht. De kaasboer wil deze kaas verkopen en 15% winst maken.

Voor welke prijs per kilogram moet de kaasboer deze kaas dan verkopen?

€



bar	1 bar = 1000 hPa
hPa	1 hPa = 100 Pa
psi	1 psi = 6894,76 Pa

Kyran werkt bij een garagebedrijf dat gespecialiseerd is in Britse oldtimers. In het handboek van de auto staat dat de bandenspanning 35 psi moet zijn.

**Met hoeveel bar komt deze bandenspanning overeen?
Rond af op één decimaal.**

bar



land	aantal inwoners	fietsen per inwoner
Nederland	16 730 632	1,1
Italië	61 261 254	0,5
Verenigde Staten	313 847 465	0,5
Canada	34 300 083	0,4
België	10 438 353	0,5
Frankrijk	65 630 692	0,3
Spanje	47 042 984	0,2
Duitsland	81 305 856	0,8
Groot Brittannië	63 047 162	0,4
Japan	127 368 088	0,6
Denemarken	5 543 453	0,8

Hoeveel miljoen fietsen zijn er in Japan meer dan in Nederland?
Rond af op een geheel getal.

miljoen fietsen

DOSSIER
OLYMPISCHE SPELEN

Kromowidjojo wint goud op 100 meter vrije slag

02/08/12, 21:45 - bron: ANP



© AP

Ranomi Kromowidjojo heeft bij de Olympische Spelen goud veroverd op de 100 meter vrije slag.

De Nederlandse zwemster wint in een tijd van 53,00 seconden.

Wat was de gemiddelde snelheid van Kromowidjojo in kilometer per uur?
Rond af op één decimaal.

km per uur

Werkloze beroepsbevolking

	aantal werklozen x 1000	% van de beroepsbevolking
2011	419	5,4
2010	426	5,4
2009	377	4,8

Met hoeveel personen is de beroepsbevolking in 2011 afgenomen ten opzichte van 2009?

Rond af op duizendtallen.

personen

Top vijf grootverdieners

Het Portugese voetbalblad Futebol Finance heeft onderzoek gedaan naar de verdiensten van voetballers bij hun voetbalclub.

De meest verdienende voetballer is:

- 1) Lionel Messi bij FC Barcelona**
salaris per jaar: 9,5 miljoen euro

We gaan ervan uit dat Lionel Messi 240 dagen per jaar werkt.
Op een werkdag werkt hij 8 uur.

Hoeveel euro verdient Lionel Messi per minuut?

€



In Nederland is de spanning op het lichtnet de afgelopen jaren verhoogd.

De piekspanning is de maximale spanning die kan voorkomen.

Spanning op het lichtnet in Nederland			
	standaard	maximale afwijking	
voor verhoging	220 volt	min 10%	plus 10%
na verhoging	230 volt	min 10%	plus 6%

Met hoeveel volt is de piekspanning in Nederland door de verhoging toegenomen?

volt

Parkeren Centrum

Dagkaart: € 18,50

Per uur: € 2,40

(of deel van een uur)

Parkplaats Schouwburg

Dagkaart: € 25,00

Eerste uur: € 5,00

daarna 3 cent per minuut

Parkeren Metro

Dagkaart: € 22,50

Tarief 4,5 cent per minuut

P-Parking Service

Geen dagkaart mogelijk

Dagtarief 6:00-18:00 uur:

4,5 cent per minuut

Nachttarief 18:00-6:00 uur:

3,5 cent per minuut

Pieter wil van 17:00 uur tot 21:00 uur parkeren.

Waar is hij het goedkoopst uit?

- Parkeren Centrum
- Parkeren Metro
- Parkplaats Schouwburg
- P-Parking Service

verblijfskosten	
	per 7 nachten
1 persoon	€ 128,10
2 personen	€ 162,05
3 personen	€ 196,00
4 personen	€ 229,95
5 personen	€ 263,90
6 personen	€ 297,85

overige kosten		
reserveringskosten	€ 7,50	eenmalig
hond	€ 4,20	per nacht
elektra	€ 3,55	per nacht
toeristenbelasting	€ 0,95	per persoon per nacht

De familie Van Campen gaat 21 nachten kamperen bij camping La Belle Vie. De familie bestaat uit vijf personen (vader, moeder en drie kinderen) en een hond. Vader Van Campen heeft gereserveerd. Er wordt gebruik gemaakt van de elektriciteitsvoorzieningen. Omdat de familie een campingcard heeft, krijgen ze 20% korting op de totaalprijs.

Hoeveel moet de familie in totaal betalen?

€

Nederlandse Loterij

Straatprijs

€ 750.000

Bij een loterij winnen 16 deelnemers samen de straatprijs van € 750.000. Voor ieder lot ontvangt een winnaar hetzelfde bedrag. Van de 16 winnaars zijn er 10 met één lot, 4 winnaars hebben twee loten en 2 winnaars drie loten.

Hoeveel euro krijgt een winnaar met drie loten?

 euro



Naam: Salar de Uyuni

Waar: in de Andes (Bolivia)

Wat: zoutvlakte

Hoeveel: 10 miljard ton zout

Jaarlijks wordt hier ongeveer 25 miljoen kilo zout gewonnen.
Er komt geen nieuw zout meer bij.

Na hoeveel jaar is het zout op als ieder jaar evenveel kilo wordt gewonnen?

na jaar



De volgende vuistregel kan worden gebruikt bij het verband tussen de diameter (in centimeter) van een ronde tafel en het aantal personen:

$$3,14 \times \text{diameter} = 65 \times \text{aantal personen}$$

Een restauranthouder heeft in zijn eetzaal 7 tafels met een diameter van 125 cm. Hij zet daar een aantal tafels met een diameter van 85 cm bij zodat er plaats is voor 100 personen.

Hoeveel tafels met een diameter van 85 cm zet hij er minstens bij in zijn eetzaal?

tafels

100 g Toffifee bevat gemiddeld:

Vitamine B ₂ . . . 0,4 mg = 30%*	Energetische waarde 2.149 kJ/514 kcal
Vitamine B ₁₂ . . . 0,2 µg = 9%*	Eiwitten 5,9 g
Vitamine E 2,9 mg = 24%*	Koolhydraten 58,5 g
Calcium 148 mg = 19%*	Vet 28,6 g
Ijzer 2,1 mg = 15%*	* % van de aanbevolen
Magnesium . . . 55 mg = 15%*	dagelijkse hoeveelheid (ADH)

De moeder van Lise heeft een pak Toffifee gekocht. In één pak Toffifee zitten 15 bonbons.

Het totale gewicht van 15 bonbons is 125 gram.

Hoeveel kilocalorieën (kcal) krijgt Lise binnen als ze twee bonbons eet?

Rond af op een geheel getal.

kcal



soort lichtbron	stroomkosten per 1000 branduren	prijs lamp	levensduur lamp
gloeilamp 100 watt	€ 21,00	€ 0,95	1500 branduren
spaarlamp 20 watt	€ 4,20	€ 5,75	9000 branduren

Henk vervangt een gloeilamp van 100 watt door een spaarlamp van 20 watt.

Hoeveel euro bespaart Henk na 9000 branduren?

€



Om de waarde van een woning te bepalen wordt een taxatie gedaan.

overzicht gebruikelijke taxatietarieven		
waarde object	promille	vaste kosten
< € 113 445,-	1,85 (0,185%)	€ 22,69
€ 113 445,- tot € 453 780,-	1,65 (0,165%)	€ 22,69
> € 453 780,-	1,50 (0,150%)	€ 22,69

De woning van meneer Stolwijk wordt getaxeerd op € 187 000,-.

Hoeveel moet hij betalen voor deze taxatie?

euro

Let op: uurtarief geldt per uur of deel ervan, bijvoorbeeld
2 uur en 5 minuten parkeren in een € 5,00 gebied kost € 15,00.

€ 5,00 gebied	geldig tot 19.00 uur	geldig tot 21.00 uur	geldig tot 24.00 uur
Dag	€ 30,00	€ 36,00	€ 45,00
Zondag	€ 21,00	€ 27,00	€ 36,00
Avondkaart (v.a 19.00 uur)			€ 20,00
€ 4,00 gebied			
Dag	€ 24,00	€ 28,80	€ 36,00
Zondag	€ 16,80	€ 21,60	€ 28,80
Avondkaart (v.a 19.00 uur)			€ 16,00
€ 3,00 gebied			
Dag	€ 18,00	€ 21,60	€ 27,00
Avondkaart (v.a 19.00 uur)			€ 12,00
€ 2,40 gebied			
Dag	€ 14,40	€ 17,20	€ 21,60
Avondkaart (v.a 19.00 uur)			€ 9,60
€ 1,40 gebied			
Dag	€ 8,40	€ 10,00	€ 12,60
Avondkaart (v.a 19.00 uur)			€ 5,60

Daan parkeert zijn auto van 15.00 uur tot 22.15 uur in een
€ 3,00 gebied.

Wat is voor hem het voordeligst?

- Een dagkaart tot 19.00 uur en een avondkaart kopen.
- Een dagkaart tot 21.00 uur kopen en daarna het losse uurtarief betalen.
- Een dagkaart tot 24.00 uur kopen.
- De hele parkeertijd het losse uurtarief betalen.



bevat

10 sinaasappels
6 kiwi's

1 liter vers vruchtensap
sinaasappel - kiwi

Ingrediënten:
70% sinaasappelsap
30% kiwisap

Hoeveel milliliter sap zit er gemiddeld in een kiwi?

 ml



Hoeveel minuten duurt de periode VLOED langer dan de periode EB?

minuten



In het 'Bouwbesluit Nederland' staat de volgende vuistregel:

De glasoppervlakte van verblijfsruimtes in woningen moet minimaal 10% van de beloopbare vloeroppervlakte beslaan.

Uitbreiding zolder		
plaatsing van	extra glasoppervlakte	extra beloopbare vloeroppervlakte
dakkapel	1,5 m ²	4 m ²
dakraam	1 m ²	geen

Karel wil zijn zolder, waar nu geen ramen in zitten, verbouwen tot slaapkamer. Om te zorgen voor voldoende daglicht gaat hij één dakkapel en een aantal dakramen plaatsen. Voor de verbouwing is de vloeroppervlakte van zijn zolder 53 m², waarvan 20 m² niet beloopbaar is.

Hoeveel dakramen heeft Karel nog minimaal nodig om te voldoen aan de vuistregel uit het bouwbesluit?

dakramen



Een concertzaal is om 8 uur voor drie tiende deel bezet.
Tussen 8 uur en half 9 zijn er nog 300 mensen bijgekomen,
waarmee de zaal half vol is.

Hoeveel mensen kunnen er in de zaal?

mensen



Tijdens de klassieker tussen Ajax en Feyenoord in de Amsterdam ArenA brak de sneeuw door een deel van het glazen dak boven de hoofdtribune. Gelukkig raakte niemand gewond.

Hoeveel kilogram sneeuw lag er op één glasplaat?
Rond af op een geheel getal.

kg

Sneeuw bestaat voor $\frac{1}{7}$ deel uit water en voor de rest uit lucht.
 1 m^3 water weegt 1000 kg. Het gewicht van lucht is verwaarloosbaar.

Amsterdam Arena bestaat uit glasplaten van
2 m bij 2,5 m. Op het dak lag een laag sneeuw van 22 cm hoog.

Sponsorformulier van Joris Schaafsma

naam sponsor	bedrag per km	bedrag per ronde	vast bedrag
dhr. S. Mants		€ 2,50	
mw. E. Dordt		1 ^e ronde € 3,- elke volgende ronde € 2,-	
dhr. H. Jachter	€ 0,25		
dhr. A. Menheer			€ 10,-
fam. G. ter Borg		€ 5,-	



Joris heeft 4 rondes van 16 km gestept voor het goede doel.

Hoeveel euro heeft hij opgehaald?

€

LeenSnelGeld

Leenbedrag	€ 150
------------	-------

Terugbetaalregeling

0 - 21 dagen	€ 150
22 - 30 dagen	€ 150 + € 15
31 - 39 dagen	€ 150 + € 30
... iedere volgende 9 dagen extra	... € 15 extra

Snel geld nodig?

Dezelfde dag overgemaakt	extra kosten: 15% van het leenbedrag
--------------------------	---

Xavier leent bij deze aanbieder € 150,- en laat het dezelfde dag nog overmaken op zijn rekening. Na 50 dagen betaalt hij terug.

Hoeveel procent meer dan het geleende bedrag moet hij na 50 dagen terugbetalen?

 %

**Afstandtabel Australië**

afstanden in kilometer:

	Adelaide	Brisbane	Canberra	Melbourne	Perth	Sydney
Adelaide	-	2130	1210	755	2750	1430
Brisbane	2130	-	1295	1735	4390	1030
Canberra	1210	1295	-	655	3815	305
Melbourne	755	1735	655	-	3495	895
Perth	2750	4390	3815	3495	-	3990
Sydney	1430	1030	305	895	3990	-

De familie Dundee reist van Melbourne naar Brisbane.

Hoeveel kilometer rijden ze extra als ze niet rechtstreeks maar via Sydney gaan? km



- Een kaasmaker heeft 45 liter melk nodig om een kaas van 5 kg te maken.
- Een liter melk kost een kaasmaker € 0,36.
- Aan overige ingrediënten en productiekosten is hij € 7,50 per kaas kwijt.
- De verkoopprijs wordt bepaald door 60% bij de totale productieprijs op te tellen.

Voor welke prijs per kg gaat hij zijn kaas verkopen?

€ per kg

Dit is het einde van de toets.

Als je op de knop 'Volgende' klikt, dan verschijnt een overzicht met alle vragen. In dat overzicht kun je zien welke opgaven wel of niet beantwoord zijn.

Als je helemaal klaar bent, lever je de toets in door op de knop 'Inleveren' rechtsonder in het scherm te klikken. De toets wordt dan beëindigd.